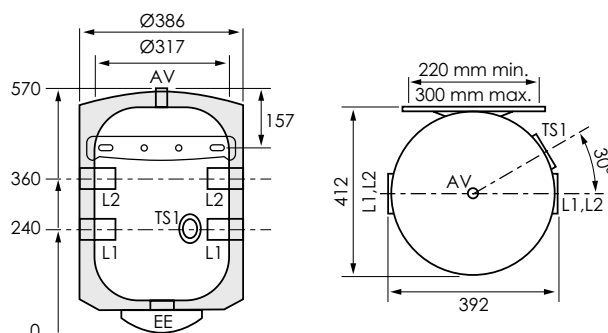


BALLON TAMPON POUR POMPE À CHALEUR 30 LITRES



DESCRIPTION

Ballon tampon pour pompe à chaleur 30L. - Epaisseur de l'isolant 34mm. - Perte de chaleur 32.1W. - Installation murale verticale. - Matériau en acier non-émaillé. - Isolation en mousse polyuréthane entre le réservoir en acier et le revêtement extérieur. - 4 piquages 1"1/2 (40/49). - 1 piquage 1/2" (15/21) pour sonde. - Température maximum 95°C. - Pression maximum 6 bars

APPLICATIONS

Ballon tampon a utilisé avec une installation de pompe à chaleur.

COMPATIBILITÉ

Compatible avec une installation de pompe à chaleur.

PRÉCAUTION D'EMPLOI

IMPORTANT! Ce ballon tampon n'est pas destiné aux systèmes d'eau potable.